



8 通道车载视频注入/回注卡 S2+

自动驾驶数据硬件在环仿真 HIL 解决方案

AUMO



产品简介：

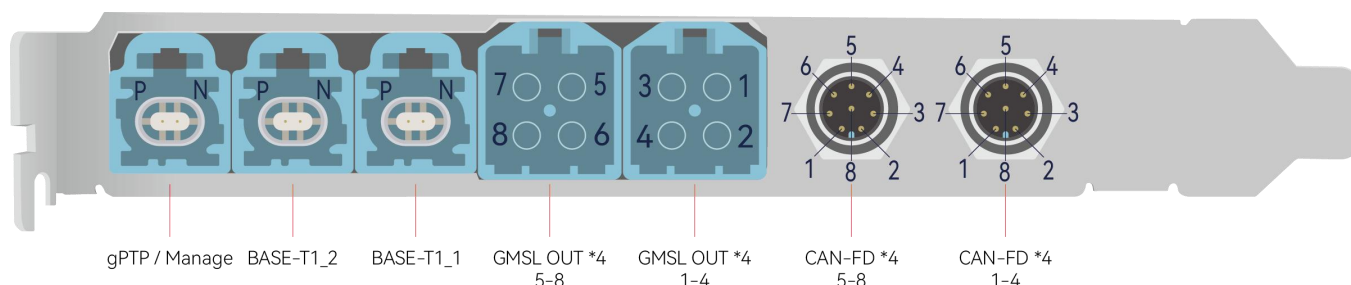
8 通道车载视频注入卡 S2+，是由芯驿电子科技（上海）有限公司自主研发的一款自动驾驶硬件在环仿真 HIL 产品，只需要 1 个 PCIE 3.0 X16 槽位，就可以实现 8 通道视频数据、2 通道 1000Mbase-T1 数据、8 路 CAN/CAN-FD 数据对目标 ECU 进行注入，并提供 gPTP 时间戳同步功能，保证多通道数据的同步性，具有高集成度，高可靠性等特点，为客户节省使用空间，降低能耗，还可以降低整套设备的成本。

一、关键参数

项目	内容	项目	内容
串行器	可模拟 MAX96717 / MAX96717F / MAX9295A / MAX96793	对应解串器	支持 MAX96712 / MAX9296A / MAX96792 等
CAN-FD	8 个 CAN / CAN-FD 接口	通道数	8 通道视频输出
视频格式	YUV422、RAW12	PCIE	PCI Express Gen 3 x16
输出分辨率	最多支持 8 通道 4096 × 2160@30fps 输出	FAKRA	4 合 1 Amphenol Z code min-Fakra
车载以太网	3 个 1000M Base-T1 接口 支持 PTP 授时时间戳，精度小于 1ms	线缆长度	GMSL3 模式下可达 18 米 (12Gbps) GMSL2 模式下可达 20 米 (6Gbps)
升级	支持 PC 端固件升级	操作系统	Linux / Window
工作温度	-40°C ~ 70°C	存储温度	-40°C ~ 85°C
工作湿度	10% ~ 90%	存储湿度	0 ~ 90%
供电	PCIE 供电 / 12V 供电	重量	450g
尺寸	长宽: 111* 190 (mm)	MTBF	5 年

二、接口说明

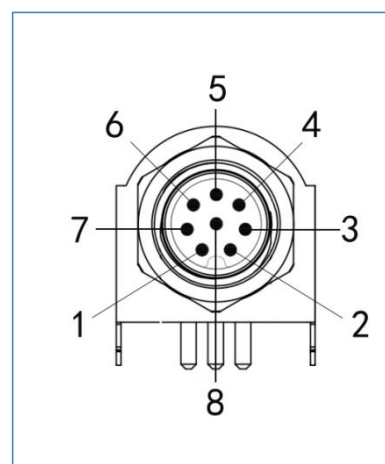
对外接口在挡板处共引出 3 个 1000BASE-T1 接口，其中一个用于 gPTP 同步及板卡管理，2 个可以用于数据注入网口；2 个 4 合 1 Fakra 接口引出 8 路视频注入接口；2 个航空插座引出 8 路 CAN_FD 接口。



三、CAN-FD 接口定义

采用 M8 8pin 的航空插座（公座），用于 CAN/CAN-FD 总线通信。

PIN 脚	信号名	方向	说明
1	CAN1_H	双向	CAN_H 信号线
2	CAN1_L	双向	CAN_L 信号线
3	CAN2_H	双向	CAN_H 信号线
4	CAN2_L	双向	CAN_L 信号线
5	CAN3_H	双向	CAN_H 信号线
6	CAN3_L	双向	CAN_L 信号线
7	CAN4_H	双向	CAN_H 信号线
8	CAN4_L	双向	CAN_L 信号线

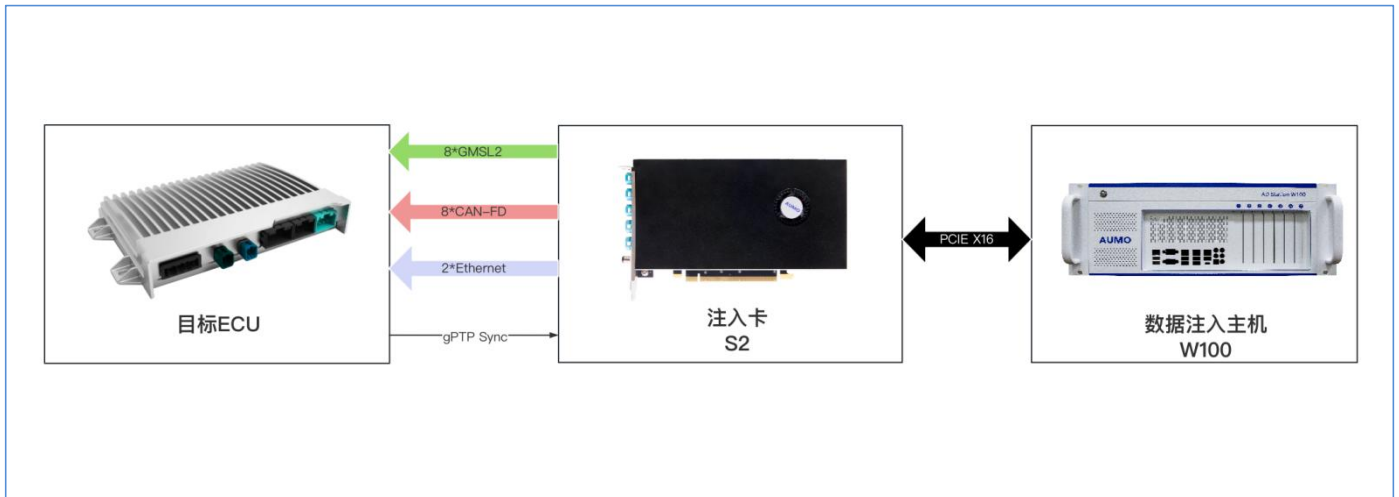


四、功耗测试

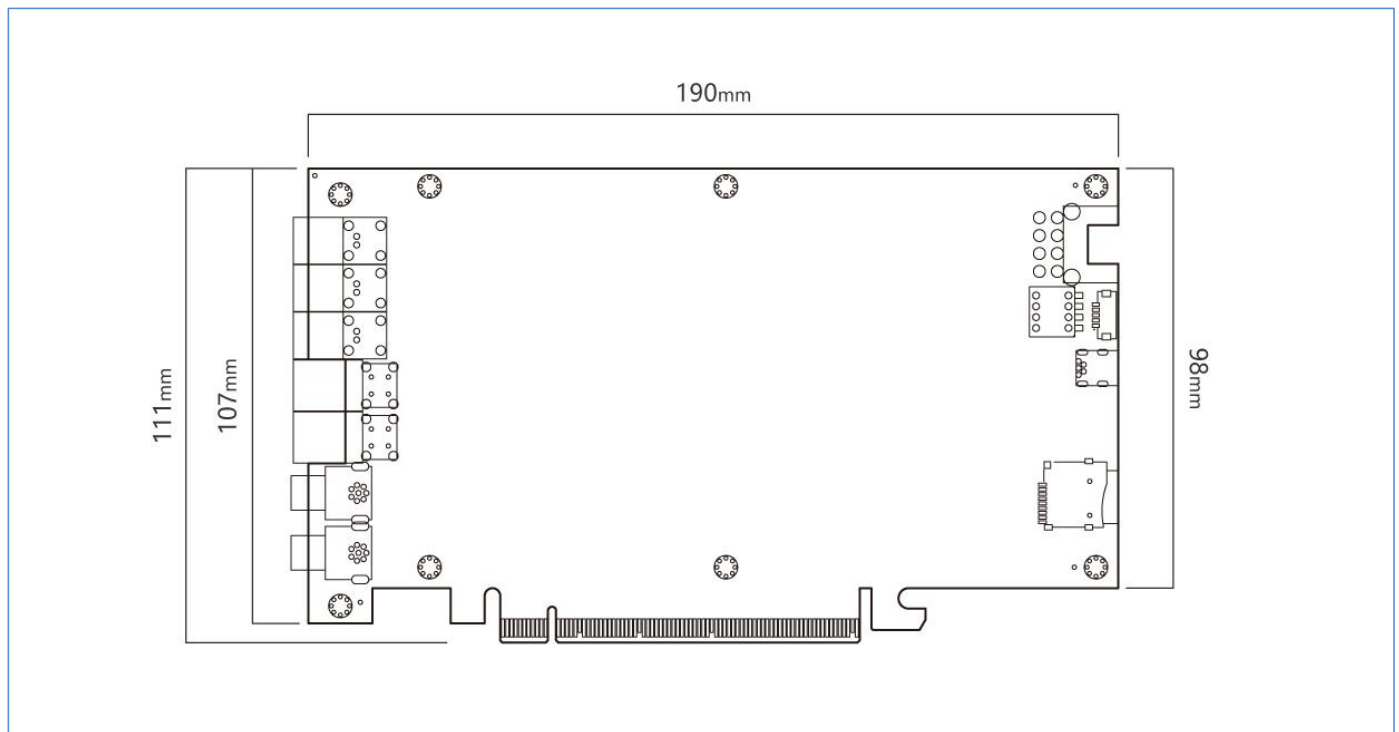
项目	功耗 (W)	备注
静态功耗	9.46	
动态功耗	22.15	

五、典型案例

硬件在环测试 HIL 解决方案，可实现多板卡并行拓展更多注入通道数



六、尺寸结构



版本控制:

版本	时间	描述
1.0	2024/3/1	初始版本

