

C2 系列摄像头



2M 车载 GMSL 摄像模组

Web: www.aumo.cn
E-mail: David.ding@alinx.com
Tel: 021-67676997

● 产品概述

C2 摄像模组采用 OV CMOS 图像传感器 (OX03C10)、图像处理器 (OAX4000) 和 Maxim GMSL2 串行器 (MAX9295A) 开发设计。它符合车规级性能以及具有经过专业图像调试的高质量图像效果；并配有 M12 车载规格镜头，模组整体可达到 IP67 防护等级。

● 关键参数

感光芯片	OX03C10
ISP 芯片	OAX4000
帧率	1920*1280@30fps
曝光方式	Rolling Shutter
Color Mode	RGGB
输出格式	YUV422
串行器	MAX9295A
通信协议	GMSL2.0
连接器	mini fakra
视场角度	30°/ 60°/120° (由镜头决定)
工作温度	-40°C ~ +85°C
工作电压	4V~17V
电流	<200mA@12VDC

● 应用领域

1) 车载视觉

- 2) 高级辅助驾驶和视觉融合
- 3) 自动驾驶
- 4) 慢速特种车及数据采集车
- 5) 自动换电站

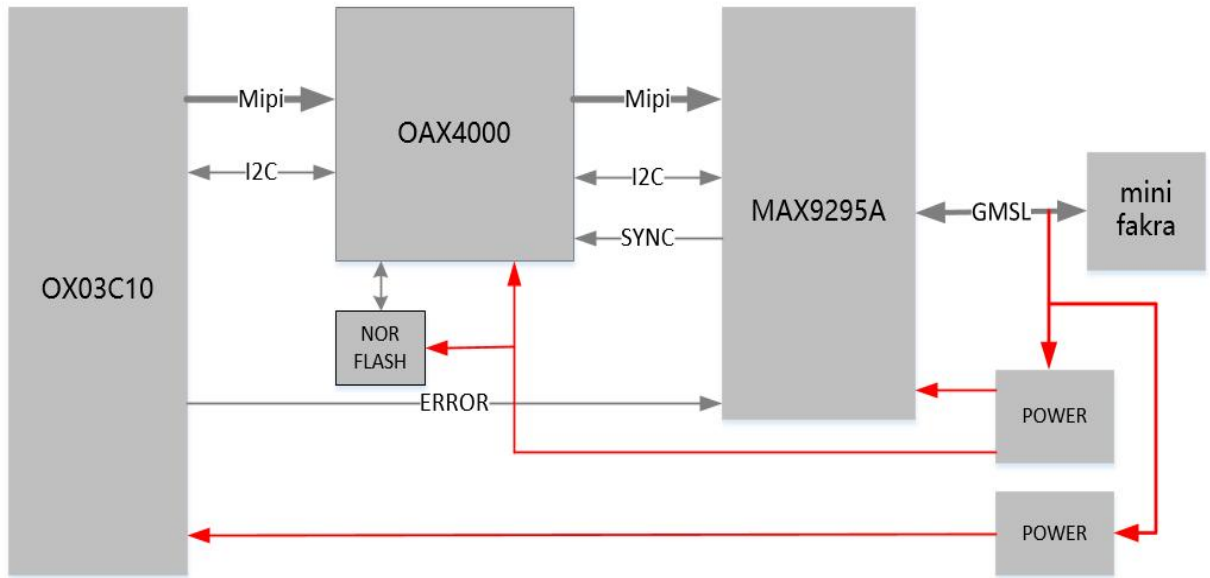
● **硬件配置**

Serializer	
Model	MAX9295A
I2C Address	0x80
GMSL Rate	GMSL2 (6G bps)

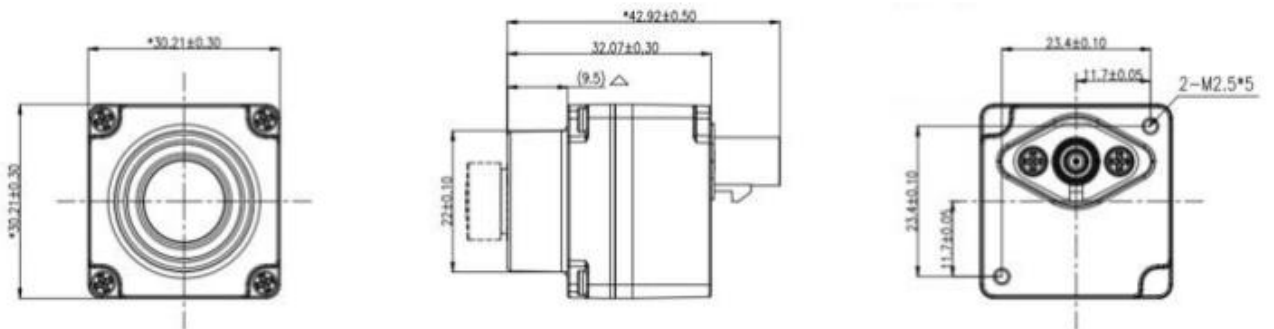
ISP	
Model	OAX4000
I2C Address	0x48
Frame sync	MFP3/MFP4

Sensor	
Model	OX03C10
Error	MFP5/MFP6

● **系统框图**



● 外形尺寸



● 支持平台

平台	产品链接
----	------

<p>AUMO 16 通道 PCIE 车载摄像头视频采集卡</p>	<p>https://www.aumo.cn/detail/539</p> 
<p>AUMO USB 车载摄像头采集盒</p>	<p>https://www.aumo.cn/detail/621</p> 

● 型号和镜头

产品型号	垂直视场	水平视场	对角视场	光圈	焦距	最大光学畸变	防水等级	工艺规格
C2211	32.4°	60.6°	72°	1.6	5.8mm	-11.5%	IP67	M12
C2212	63°	117°	137°	1.4	2.9mm	-58%	IP67	M12